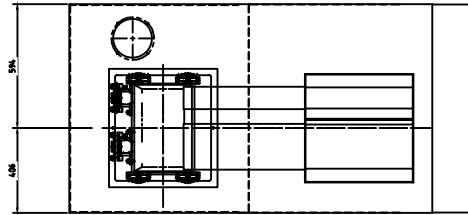
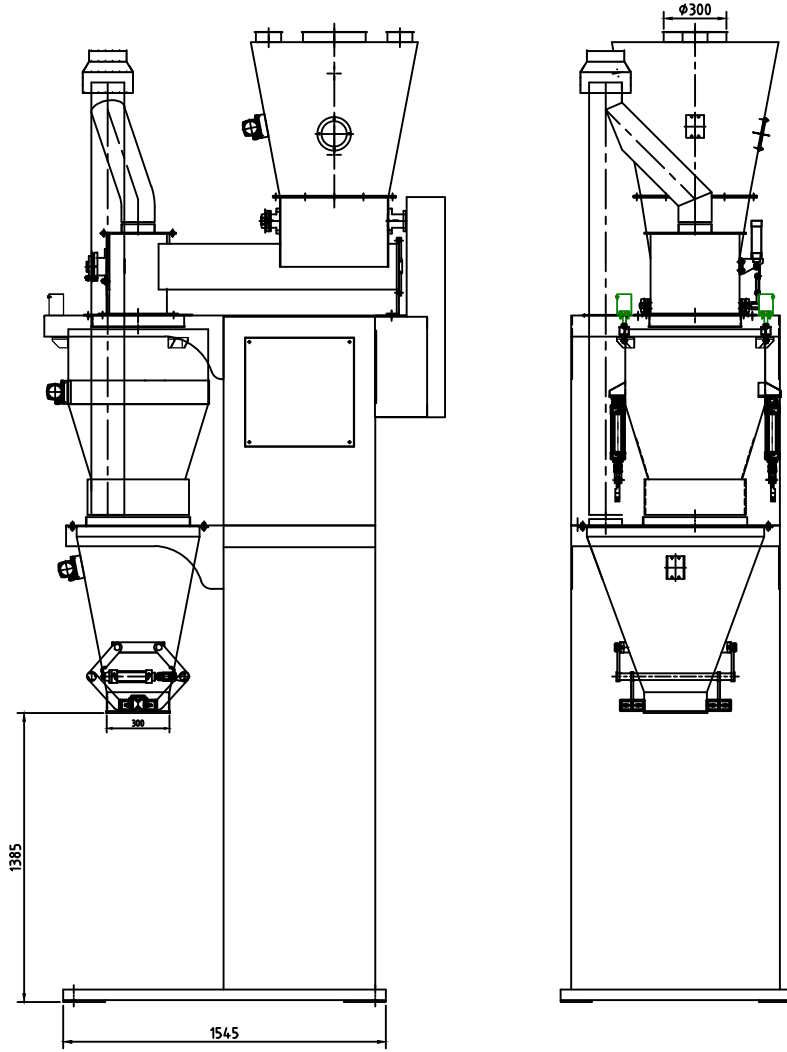


000000



Autodesk

Autodesk

零件明细表

图号

图名

图例

图号

图名

日期

设计	审核	日期	鱼粉秤	图号	数量	重量	比例
设计	审核	日期		共	2		1:16
设计	审核	日期		张			
设计	审核	日期		数			
设计	审核	日期		组			

鱼粉秤

组件

无锡科丰自控设备有限公司
Wu Xi Ke-feng Automation Co., Ltd.