

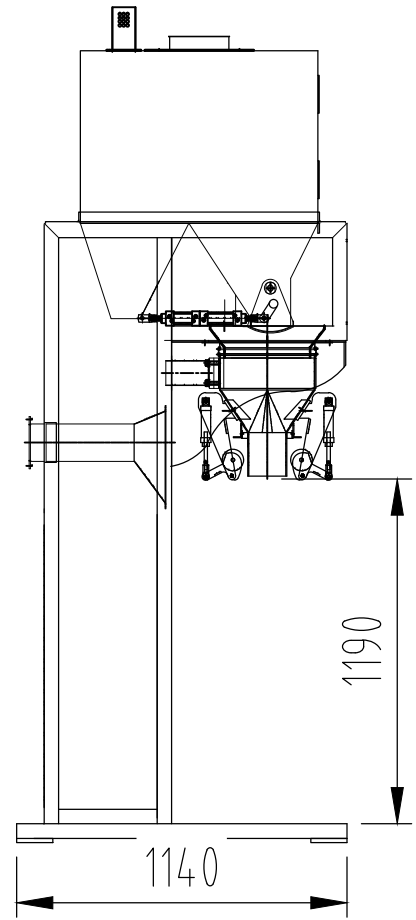
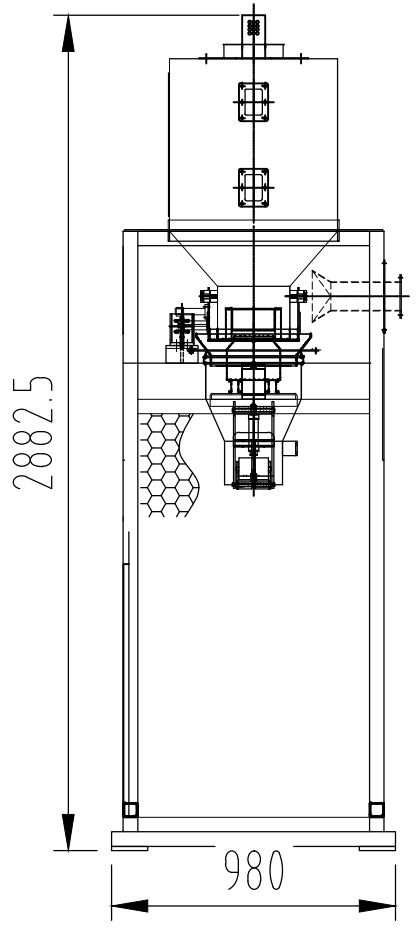
LCS-25

技术要求

材 质	
数 量	
表面处理	

加工一般公差

>0	±0.1	孔轴中心距公差
>6	±0.2	±0.3
>30	±0.3	钻孔、沉孔公差
>120	±0.5	+0.5
>315	±1	角度±1/2°
>1000	±2	



Autodesk

Autodesk

零件明细表
插 图
插 表
材料明细表
装配图号
零件号
修 改
日 期

设计	审核	日期	毛重式电表型接口包装机 整机图	图 样 张 数	数 量	重 量	比 例
绘图	审定			共 张	1		1:1
审核				共 张			
工艺	日期			组 装 件			

